

Rexroth 滾珠導軌導向系統

鋼制標準滑塊

滑塊 1651-

標準寬

可選帶滾珠鏈

款式：

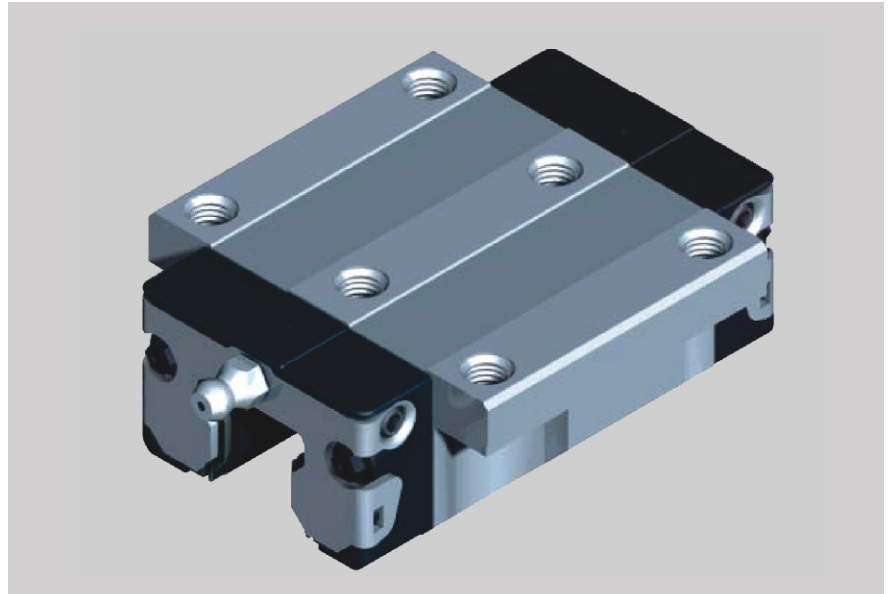
- 不帶滾珠鏈的滑塊：
部件號見表。
- 帶滾珠鏈的滑塊：
部件號 1651-...-22

動態數值

速度 $v_{\max} = 5 \text{ m/s}$

加速度 $a_{\max} = 500 \text{ m/s}^2$

詳細技術數據見“一般技術數據和計算”章節。



部件號

特殊款式

精度等級H，間隙預緊，及從規格30起的 0.02C 預緊的滑塊也可供貨
下列款式：

不銹鋼滑塊體

- 防腐NR，不帶滾珠鏈：
部件號 2001-..3-30
- 防腐NR，帶滾珠鏈：
部件號 2001-..3-32

鍍硬鉻滑塊體

- 防腐CR，不帶滾珠鏈：
部件號 1651-..3-70
- 防腐CR，帶滾珠鏈：
部件號 1651-..3-72

對額定動載荷和額定動轉矩的說明
(見表)

額定動載荷和額定動轉矩是以
100 000米行程為基準確定的。

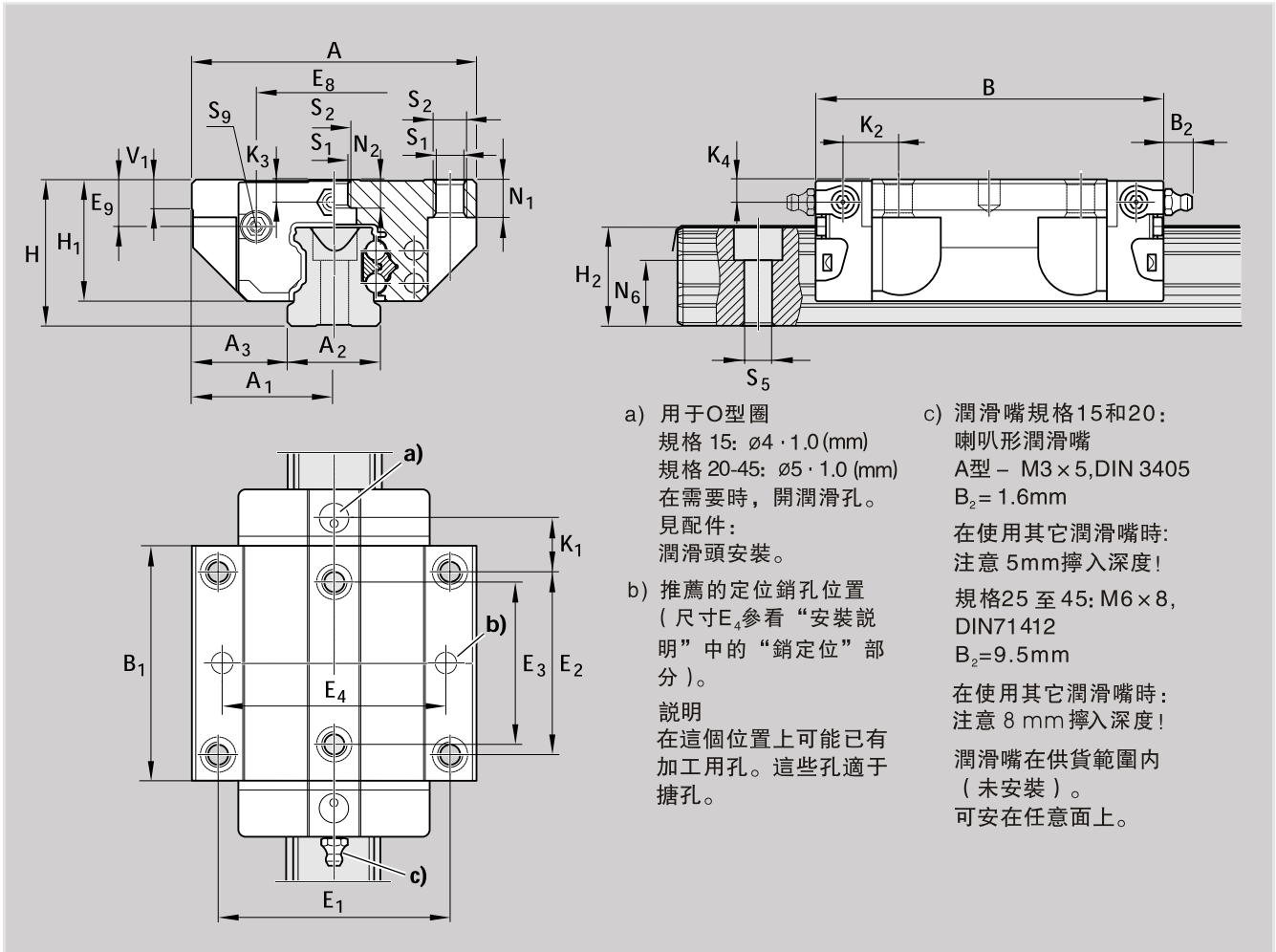
實際中經常是以50 000米行程為
基準。

在此情況下：

表格中的 C, M_t 和 M_L 值乘以系
數1.26。

規格	精度等級	滑塊部件號 預緊等級			
		至大約 10 μm 間隙	預緊 0.02 C	預緊 0.08 C	預緊 0.13 C
15	UP		1651-119-20	1651-129-20	1651-139-20
	SP		1651-111-20	1651-121-20	1651-131-20
	P		1651-112-20	1651-122-20	1651-132-20
	H	1651-193-20	1651-113-20	1651-123-20	
	N	1651-194-20	1651-114-20	1651-124-20	
20	UP		1651-819-20	1651-829-20	1651-839-20
	SP		1651-811-20	1651-821-20	1651-831-20
	P		1651-812-20	1651-822-20	1651-832-20
	H	1651-893-20	1651-813-20	1651-823-20	
25	N	1651-894-20	1651-814-20	1651-824-20	
	UP		1651-219-20	1651-229-20	1651-239-20
	SP		1651-211-20	1651-221-20	1651-231-20
	P		1651-212-20	1651-222-20	1651-232-20
	H	1651-293-20	1651-213-20	1651-223-20	
30	N	1651-294-20	1651-214-20	1651-224-20	
	UP		1651-719-20	1651-729-20	1651-739-20
	SP		1651-711-20	1651-721-20	1651-731-20
	P		1651-712-20	1651-722-20	1651-732-20
	H	1651-793-20	1651-713-20	1651-723-20	
35	N	1651-794-20	1651-714-20	1651-724-20	
	UP		1651-319-20	1651-329-20	1651-339-20
	SP		1651-311-20	1651-321-20	1651-331-20
	P		1651-312-20	1651-322-20	1651-332-20
	H	1651-393-20	1651-313-20	1651-323-20	
45*	N	1651-394-20	1651-314-20	1651-324-20	
	UP		1651-419-20	1651-429-20	1651-439-20
	SP		1651-411-20	1651-421-20	1651-431-20
	P		1651-412-20	1651-422-20	1651-432-20
	H	1651-493-20	1651-413-20	1651-423-20	
N	1651-494-20	1651-414-20	1651-424-20		

*在準備中



- a) 用于O型圈
规格 15: $\varnothing 4 \cdot 1.0$ (mm)
规格 20-45: $\varnothing 5 \cdot 1.0$ (mm)
在需要时, 开润滑孔。
見配件:
潤滑頭安裝。
- b) 推荐的定位销孔位置
(尺寸 E_4 參看“安裝說明”中的“銷定位”部分)。
說明
在這個位置上可能已有加工用孔。這些孔適于搪孔。
- c) 潤滑嘴規格 15 和 20:
喇叭形潤滑嘴
A型 - M3 \times 5, DIN 3405
 $B_2 = 1.6$ mm
在使用其它潤滑嘴時:
注意 5mm 擰入深度!
規格 25 至 45: M6 \times 8, DIN 71412
 $B_2 = 9.5$ mm
在使用其它潤滑嘴時:
注意 8 mm 擰入深度!
潤滑嘴在供貨範圍內
(未安裝)。
可安在任意面上。

尺寸 (mm)																				
規格	A	A ₁	A ₂	A ₃	B	B ₁	H	H ₁	H ₂ ¹⁾	H ₂ ²⁾	V ₁	E ₁	E ₂	E ₃	E ₈	E ₉	K ₁	K ₂	K ₃	K ₄
15	47	23.5	15	16.0	58.2	39.2	24	19.90	16.30	16.20	5.0	38	30	26	24.55	6.70	8.00	9.6	3.20	3.20
20	63	31.5	20	21.5	75.0	49.6	30	25.35	20.75	20.55	6.0	53	40	35	32.50	7.30	11.80	11.8	3.35	3.35
25	70	35.0	23	23.5	86.2	57.8	36	29.90	24.45	24.25	7.5	57	45	40	38.30	11.50	12.45	13.6	5.50	5.50
30	90	45.0	28	31.0	97.7	67.4	42	35.35	28.55	28.35	7.0	72	52	44	48.40	14.60	14.00	15.7	6.05	6.05
35	100	50.0	34	33.0	110.5	77.0	48	40.40	32.15	31.85	8.0	82	62	52	58.00	17.35	14.50	16.0	6.90	6.90
45	120	60.0	45	37.5	137.6	97.0	60	50.30	40.15	39.85	10.0	100	80	60	69.80	20.90	17.30	19.3	8.20	8.20

1) H₂ 為帶防護帶尺寸。

2) H₂ 為不帶防護帶尺寸。

規格	尺寸 (mm)								額定載荷 (N) ³⁾		額定轉矩 (Nm)			
	N ₁	N ₂	N ₆ ^{+0.5}	S ₁	S ₂	S ₅	S ₉	重量 (kg)	C 動載	C ₀ 靜載	M _t 動載	M _{t0} 靜載	M _L 動載	M _{L0} 靜載
15	5.2	4.4	10.3	4.3	M5	4.4	M2.5-3.5 深	0.20	7 800	13 500	74	130	40	71
20	7.7	5.2	13.2	5.3	M6	6.0	M3-5 深	0.45	18 800	24 400	240	310	130	165
25	9.3	7.0	15.2	6.7	M8	7.0	M3-5 深	0.65	22 800	30 400	320	430	180	240
30	11.0	7.9	17.0	8.5	M10	9.0	M3-5 深	1.10	31 700	41 300	540	720	290	380
35	12.0	10.2	20.5	8.5	M10	9.0	M3-5 深	1.60	41 900	54 000	890	1 160	440	565
45	15.0	14.4	23.5	10.4	M12	14.0	M4-7 深	3.00	68 100	85 700	1830	2310	890	1130

3) 不帶滾珠鏈款式的額定載荷。帶滾珠鏈款式的額定載荷見產品一覽及額定載荷。