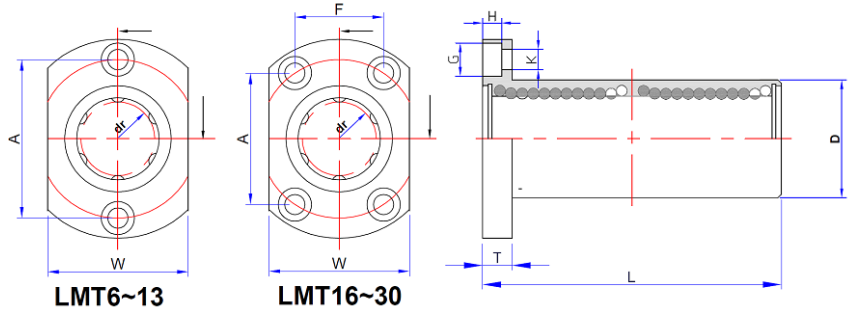


對邊法蘭滾珠直線軸承加長型-LMT-L



主要尺寸																	法蘭垂 直度	偏心 (max.)	基本額定荷重			
型號	鋼珠列	重量 g	內徑		外徑		長度		法蘭					聯接孔					動 C(kgf)	靜 Co(kgf)		
			dr	公差	D	公差	L	公差	Df	W	t	A	F	d1	d2	h						
LMT 6L	4	28	6	0	12	0	35	0	28	18	5	20	3.5	6	3.1	0.015	0.015	33	54			
LMT 8L		47	8		15	-0.013	45		32	21		24										
LMT10L		90	10		19	-0.010	55		40	25		29										
LMT12L		102	12		21		0		57	42	27	32						4.5	7.5	4.1	60	112
LMT13L		123	13		23		-0.016		61	43	29	33									67	122
LMT16L		182	16		28	70	48		34	31	22	83									160	
LMT20L	5	247	20	0	32	0	80	-0.30	54	38	8	36	24	5.5	9	5.1	0.020	0.020	125	240		
LMT25L		525	25		40	0	112		0	62		46	40						32	143	280	
LMT30L	6	645	30	-0.012	45	-0.019	123	-0.40	74	51	10	49	35	6.6	11	6.1			159	320		
																			254	560		