

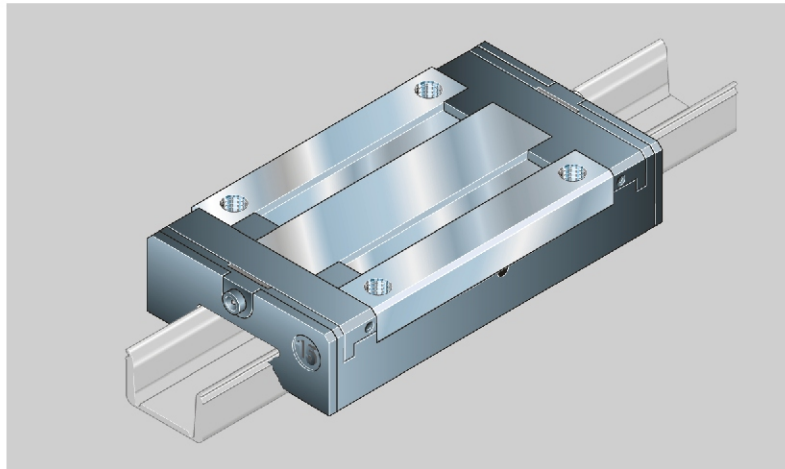
Rexroth 滾珠線性導軌系統 微型結構

導座

加長型導座 0444-

所有鋼件都用符合 DIN 17230 / EN 10088 標準的防銹並抗酸蝕材料製造。

導座裝在一個安裝輔助工具上供貨。



導座部件號

標準密封：輕型密封
部件號: 0444-...-01 (見表)

特殊結構：
也可供貨下列導座：

- 含 N 型密封
(極好的刮刷性能)
規格 15 和 20 附加縱向密封全封閉。
部件號: 0444-...-00
(其它同表格)
- 不加基礎潤滑，用於專門潤滑
- 含 N 型和縱向密封
部件號: 0444-...-40
(其它同表格)
- 含輕型密封
部件號: 0444-...-41
(其它同表格)

請注意不同密封的磨擦力。見“技術數據”章中的“磨擦和密封”一節。

規格	精度等級	導座部件號	
		間隙 9	預壓 1
7	P	-	0444-712-01
	H	0444-793-01	0444-713-01
	N	0444-794-01	-
9/M3	P	-	0444-812-01
	H	0444-893-01	0444-813-01
	N	0444-894-01	-
12	P	-	0444-212-01
	H	0444-293-01	0444-213-01
	N	0444-294-01	-
15	P	-	0444-512-01
	H	0444-593-01	0444-513-01
	N	0444-594-01	-

*在準備中

對額定動載荷和轉矩的說明 (參看表格)

額定動載荷和轉矩是以100 000米行程為基準確定的。

經常情況是以50 000米行程為基準的。

在此情況下：

STAR 表格中的 C ， M_t 和 M_L 值乘以系數1.26。

訂貨範例 1:

導座規格 12，精度等級 P，預壓，標準密封

訂貨數據: 0444-212-01

訂貨範例 2:

導座規格 7，精度等級 H，間隙，N 型密封

訂貨數據: 0444-793-00

訂貨範例 3:

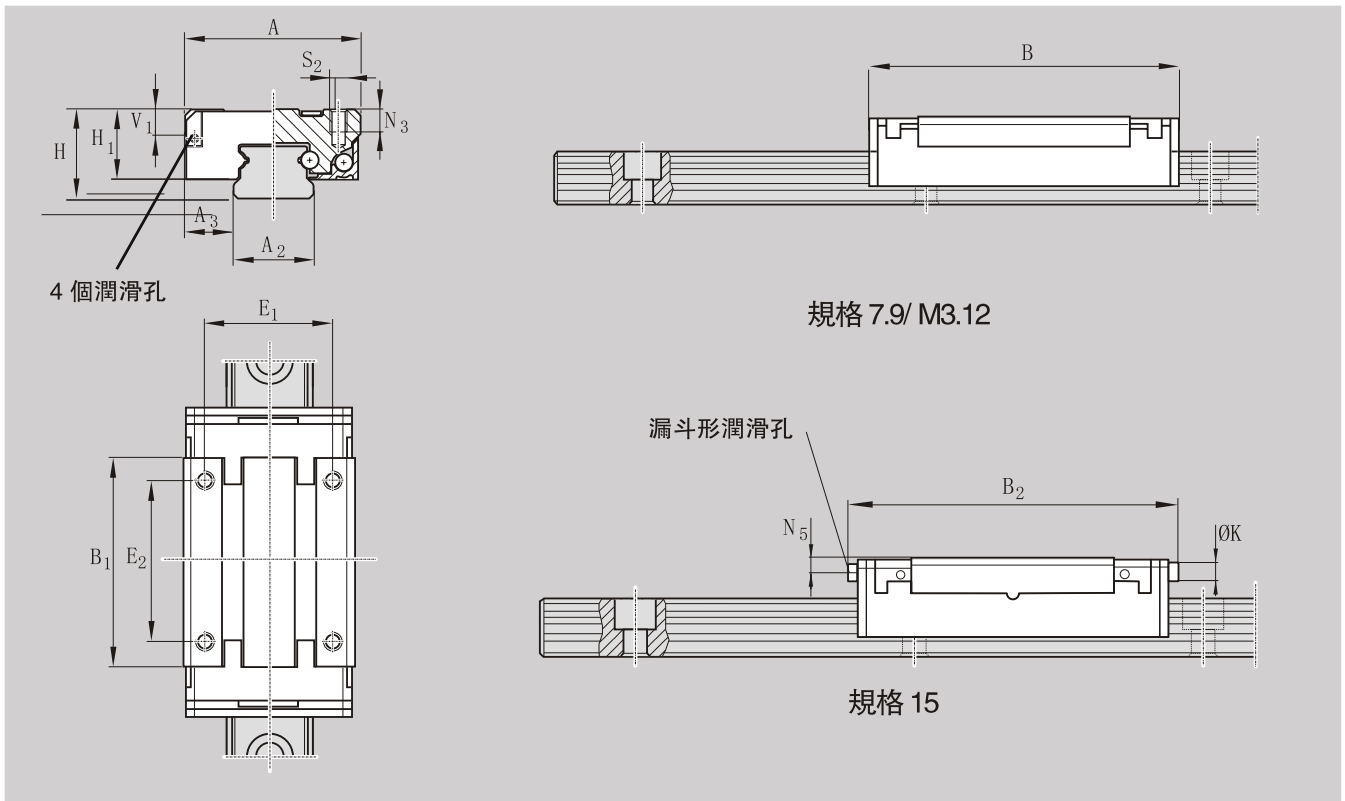
導座規格 15，精度等級 H，預壓，N 型和縱向密封，不加基礎潤滑

訂貨數據: 0444-513-40

訂貨範例 4:

導座規格 9/M3，精度等級 N，間隙，標準密封，不加基本潤滑

訂貨數據: 0444-894-41



規格	尺寸 (mm)															
	A	A ₂	A ₃	B	B ₁	B ₂	H	H ₁ ¹⁾	H ₁ ²⁾	V ₁	E ₁	E ₂	K	N ₃	N ₅	S ₂
7	17	7	5.1	33.0	24.1	-	8	6.5	-	2.0	12	13	-	2.5	-	M2
9/M3	20	9	5.5	41.4	31.3	-	10	8.0	8.65	2.8	15	16	-	3.0	-	M3
12	27	12	7.5	47.5	34.5	-	13	10.0	10.65	3.3	20	20	-	3.5	-	M3
15	32	15	8.5	60.8	45.0	63.8	16	12.0	12.65	4.7	25	25	4	4.0	2.1	M3

1) 不帶縱向密封

2) 帶縱向密封

規格	導座重量 (g)	額定載荷 (N)		轉矩 (Nm)			
		C ¹⁾ 動載荷	C ₀ ¹⁾ 靜載荷	M _t ²⁾ 動載荷	M _{t0} ²⁾ 靜載荷	M _L ²⁾ 動載荷	M _{L0} ²⁾ 靜載荷
7	14	1220	2340	4.5	8.5	4.3	8.3
9/M3	26	1570	3150	7.2	14.5	7.0	14.0
12	51	3240	5630	19.3	33.5	16.8	29.2
15	94	5940	10170	44.0	75.3	39.2	67.1

1) 按 DIN 636, 第 2 部分計算的值。

2) 計算值 (由 C, C₀ 導出)。