

Rexroth 滚柱导轨导向系统 钢制标准滑块

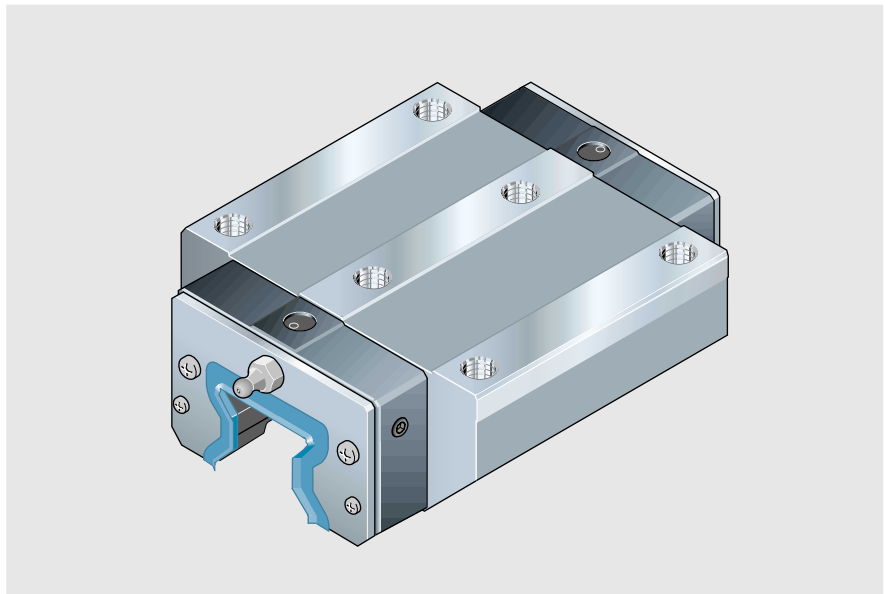
滑块 1851-

标准宽

特殊款式:

- 带铝端盖
- 镀硬铬

部件号见后面的相应专门页面。



部件号

预紧力和精度等级的推荐组合:

预紧 0.08 C 时: H 和 P

预紧 0.13 C 时: P 和 SP

带 0.03 C 预紧的滑块请询问。

部件号: 1851-1.-10

优先使用 0.08 C 预紧的滑块。

规格	精度等级	部件号	
		预紧 0.08 C	预紧 0.13 C
25	UP	1851-229-10	1851-239-10
	SP	1851-221-10	1851-231-10
	P	1851-222-10	1851-232-10
	H	1851-223-10	-
35	UP	1851-329-10	1851-339-10
	SP	1851-321-10	1851-331-10
	P	1851-322-10	1851-332-10
	H	1851-323-10	-
45	UP	1851-429-10	1851-439-10
	SP	1851-421-10	1851-431-10
	P	1851-422-10	1851-432-10
	H	1851-423-10	-
55	UP	1851-529-10	1851-539-10
	SP	1851-521-10	1851-531-10
	P	1851-522-10	1851-532-10
	H	1851-523-10	-
65	UP	1851-629-10	1851-639-10
	SP	1851-621-10	1851-631-10
	P	1851-622-10	1851-632-10
	H	1851-623-10	-

对额定动载荷和额定动转矩的说明

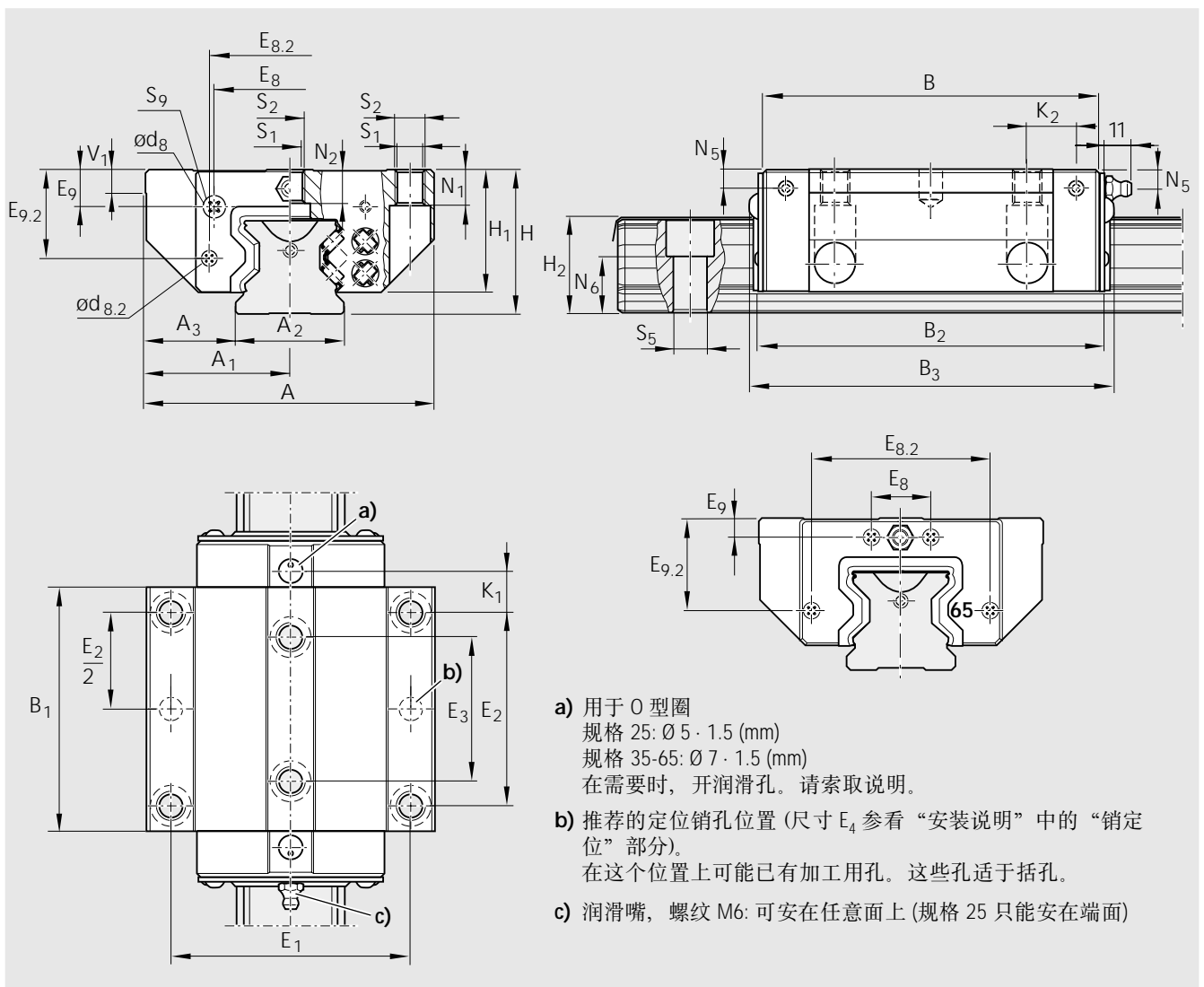
额定动载荷和额定动转矩是以 100 000 米行程为基准确定的。

实际中经常是以 50 000 米行程为基准。

在此情况下:

力士乐表格中的 C , M_t 和 M_L 值乘以系数 1.23。

规格	额定载荷 (N)		额定转矩 (Nm)			
	C 动载	C_0 静载	M_t 动载	M_{t0} 静载	M_L 动载	M_{L0} 静载
25	26900	53200	348	690	260	520
35	56300	113500	1114	2245	700	1400
45	92300	184800	2277	4559	1430	2860
55	128900	248600	3779	7288	2400	4620
65	207000	382000	7300	13500	4590	8470



规格	尺寸 (mm)																	
	A	A ₁	A ₂	A ₃	B	B ₁	B ₂	B ₃	H	H ₁	H ₂ ¹⁾	H ₂ ²⁾	V ₁	d ₈	d _{8.2}	E ₁	E ₂	E ₃
25	70	35	23	23.5	91.0	63.5	93.0	97	36	30	23.55	23.40	7.5	5.7	-	57	45	40
35	100	50	34	33.0	114.0	79.6	116.0	121	48	41	31.10	30.80	8.0	5.7	5.2	82	62	52
45	120	60	45	37.5	140.0	101.5	144.0	150	60	51	39.10	38.80	10.0	7.6	5.7	100	80	60
55	140	70	53	43.5	166.5	123.1	170.5	177	70	58	47.85	47.55	12.0	9.5	5.7	116	95	70
65	170	85	63	53.5	206.0	146.0	216.5	218	90	76	58.15	57.85	15.0	7.6	7.6	142	110	82

¹⁾ H₂ 为带防护带尺寸。

²⁾ H₂ 为不带防护带尺寸。

规格	尺寸 (mm)															重量 (kg)
	E ₈	E _{8.2}	E ₉	E _{9.2}	N ₁	N ₂	N ₅	N ₆ ^{±0.5}	S ₁	S ₂	S ₅	S ₉ ³⁾	K ₁	K ₂		
25	33.4	-	8.40	21.40	9	7.3	5.5	14.3	6.8	M8	7	M3-5 深	14.10	-	0.8	
35	50.3	56.6	13.10	29.10	12	11.0	7.0	19.4	8.6	M10	9	M3-5 深	15.55	17.40	1.7	
45	62.9	69.55	16.75	36.50	15	13.5	8.0	22.4	10.5	M12	14	M4-7 深	17.45	20.35	3.3	
55	74.2	81.60	18.95	40.75	18	13.7	9.0	28.7	12.5	M14	16	M5-8 深	21.75	24.90	5.5	
65	35.0	106.00	9.30	55.00	23	21.5	9.3	36.5	14.5	M16	18	M4-7 深	29.80	33.00	12.0	

³⁾ 用于加装件的螺纹