

Rexroth 滾柱滑軌系統

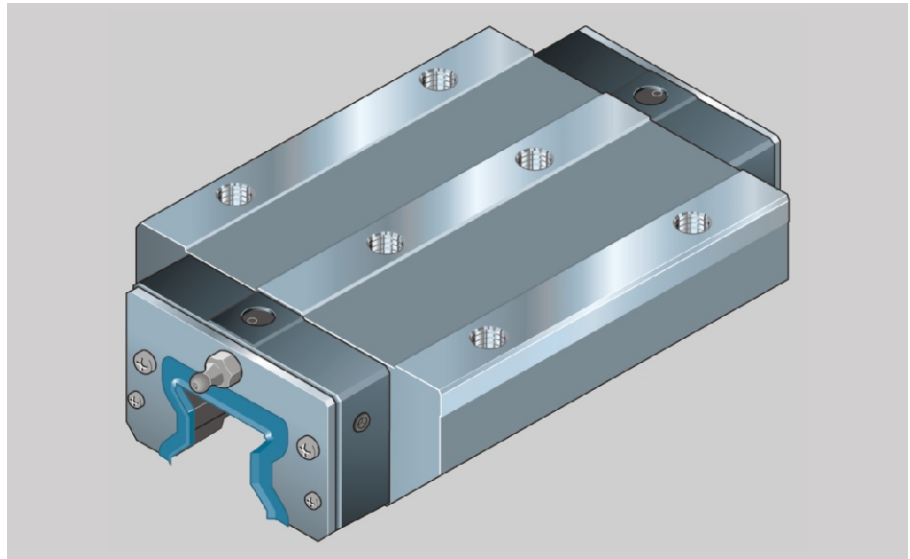
導座 1853-

標準寬長型

特殊結構型式:

- 鋅鐵鍍層
- 黃色鉻酸鈍化

部件號詳細尺寸參考以下頁面



部件號

要求預壓建議精度等級
預壓 0.08C :H和P
預壓 0.13C :P 和SP

預緊 0.03C的導座也可供貨
部件號: 1853-.1.-10
導座首選預壓 0.08C

規格	精度等級	導座部件號	
		預緊 0.08 C	預緊 0.13 C
25	UP	1853-229-10	1853-239-10
	SP	1853-221-10	1853-231-10
	P	1853-222-10	1853-232-10
	H	1853-223-10	-
35	UP	1853-329-10	1853-339-10
	SP	1853-321-10	1853-331-10
	P	1853-322-10	1853-332-10
	H	1853-323-10	-
45	UP	1853-429-10	1853-439-10
	SP	1853-421-10	1853-431-10
	P	1853-422-10	1853-432-10
	H	1853-423-10	-
55	UP	1853-529-10	1853-529-10
	SP	1853-521-10	1853-531-10
	P	1853-522-10	1853-532-10
	H	1853-523-10	-
65	UP	1853-629-10	1853-639-10
	SP	1853-621-10	1853-631-10
	P	1853-622-10	1853-632-10
	H	1853-623-10	-

對額定動載荷和轉矩的說明
(參看表格)

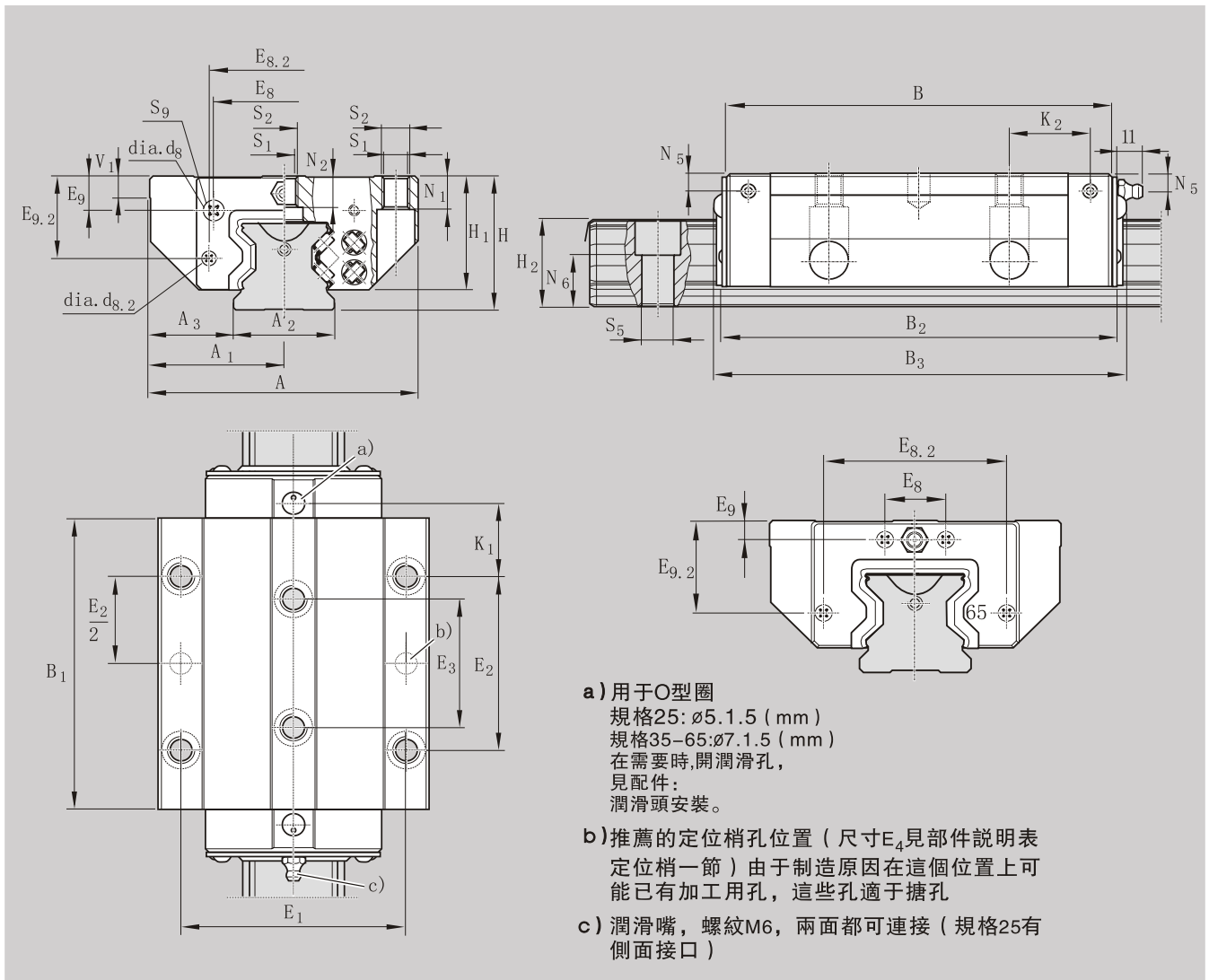
額定動載荷和轉矩是以100 000米行程為基準確定的。

經常情況是以50 000米行程為基準的。

在此情況下:

STAR 表格中的 C, M_t 和 M_L 值乘以系數1.23。

規格	額定載荷 (N)				轉矩 (Nm)	
	C 動載	C ₀ 靜載	M _t 動載	M _{t0} 靜載	M _L 動載	M _{L0} 靜載
25	33300	70000	432	908	420	900
35	69700	149300	1375	2935	1135	2430
45	119200	256600	2941	6331	2520	5430
55	165000	345300	4837	10122	4030	8440
65	265500	525600	9410	18630	4960	15760



- a) 用于O型圈
規格25: $\phi 5.15$ (mm)
規格35-65: $\phi 7.15$ (mm)
在需要時,開潤滑孔,
見配件:
潤滑頭安裝。
- b) 推薦的定位梢孔位置 (尺寸 E_4 見部件說明表
定位梢一節) 由于制造原因在這個位置上可
能已有加工用孔, 這些孔適于搪孔
- c) 潤滑嘴, 螺紋M6, 兩面都可連接 (規格25有
側面接口)

規格	尺寸 (mm)																	
	A	A ₁	A ₂	A ₃	B	B ₁	B ₂	B ₃	H	H ₁	H ₂ ¹⁾	H ₂ ²⁾	V ₁	d ₈	d _{8.2}	E ₁	E ₂	E ₃
25	70	35	23	23.5	109.0	81.5	111.0	115	36	30	23.55	23.40	7.5	5.7	-	57	45	40
35	100	50	34	33.0	138.0	103.6	140.0	145	48	41	31.10	30.80	8.0	5.7	5.2	82	62	52
45	120	60	45	37.5	172.5	134.0	176.5	183	60	51	39.10	38.80	10.0	7.6	5.7	100	80	60
55	140	70	53	43.5	205.5	162.1	209.5	216	70	58	47.85	47.55	12.0	9.5	5.7	116	95	70
65	170	85	63	53.5	254.0	194.0	258.5	264	90	76	58.15	57.85	15.0	7.6	7.6	142	110	82

1) H₂為有帶防護帶尺寸

2) H₂為無帶防護帶尺寸

規格	尺寸 (mm)														重量 (kg)
	E ₈	E _{8.2}	E ₉	E _{9.2}	N ₁	N ₂	N ₅	N ₆ ^{+0.5}	S ₁	S ₂	S ₅	S ₉ ³⁾	K ₁	K ₂	
25	33.4	-	8.40	21.40	9	7.3	5.5	14.3	6.8	M8	7	M3-5 深	23.10	-	1.1
35	50.3	56.60	13.10	29.10	12	11.0	7.0	19.4	8.6	M10	9	M3-5 深	27.55	29.4	2.5
45	62.9	69.55	16.75	36.50	15	13.5	8.0	22.4	10.5	M12	14	M4-7 深	33.70	36.6	4.7
55	74.2	81.60	18.95	40.75	18	13.7	9.0	28.7	12.5	M14	16	M5-8 深	41.25	44.4	7.7
65	35.0	106.00	9.30	55.00	23	21.5	9.3	36.5	14.5	M16	18	M4-7 深	53.80	57.0	14.5

3) 附加螺紋潤滑嘴