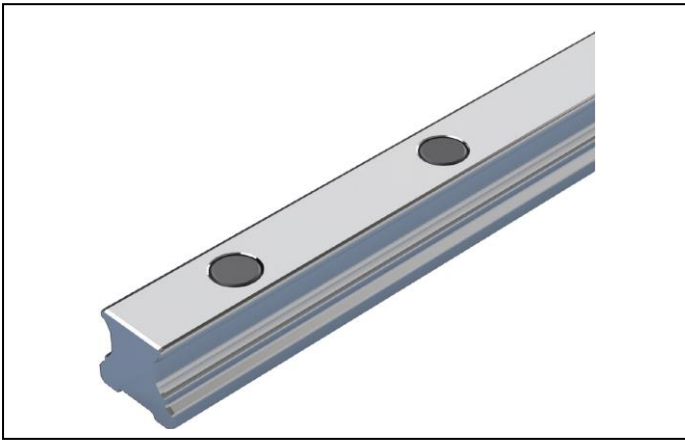


基本型線性導向系統-BSCL

帶塑膠孔蓋的滾珠導軌 SNS R2055



滾珠導軌 KSE-...-SNS

從上面安裝，帶塑膠孔蓋

說明

- ▶ 請按照安裝說明進行操作！請索取“滾珠導軌導向系統安裝說明”。
- ▶ 為了避免滑塊的損壞，必須用塑膠孔蓋堵住導軌的固定孔。
- ▶ 塑膠孔蓋在供貨範圍內。

選項和部件號

規格	滾珠導軌及規格	精度等級			導軌段數， 導軌長度 L(mm)，...		孔間距 T (mm)	推薦的、按照公式 $L=n_B \cdot T-4mm$ 計算的軌道長度 最大安裝孔數 n_B
		N	H	P	一件式	多件式		
15 ¹⁾	R2055 10	4	3	2	31, ...	3, ...	60	64
20	R2055 80	4	3	2	31, ...	3, ...	60	64
25	R2055 20	4	3	2	31, ...	3, ...	60	64
30	R2055 70	4	3	2	31, ...	3, ...	80	48
35	R2055 30	4	3	2	31, ...	3, ...	80	48
45	R2055 40	4	3	2	31, ...	3, ...	105	36
舉例：	R2055 70	3			31, 1676			

1) 在準備中

訂貨舉例 1(至 Lmax)

- ▶ 滾珠滑塊 SNS
- ▶ 規格 30
- ▶ 精度等級 H
- ▶ 一件式
- ▶ 導軌長度 L=1676mm

部件號：

R2055 703 31, 1676 mm

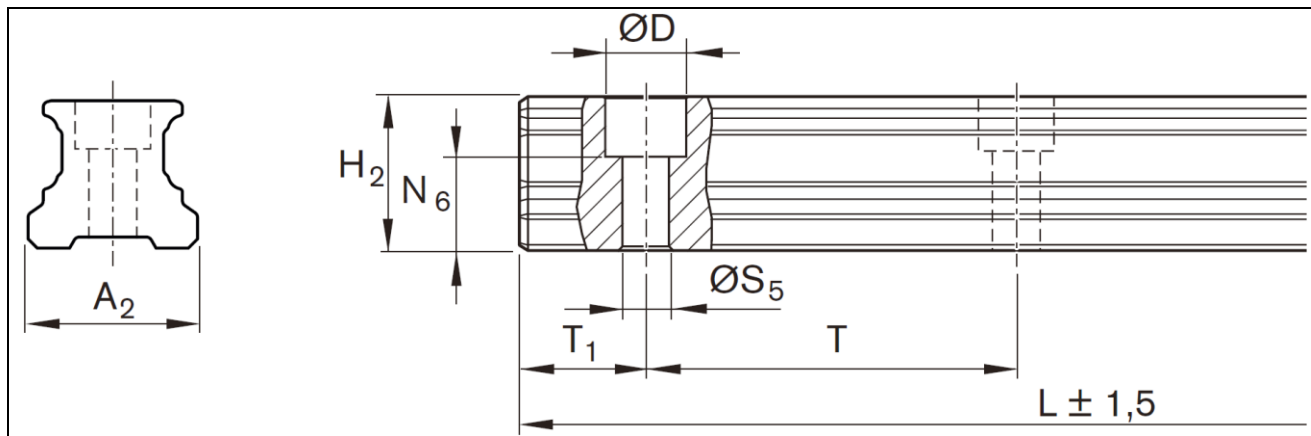
訂貨舉例 2(超過 Lmax)

- ▶ 滾珠滑塊 SNS
- ▶ 規格 30
- ▶ 精度等級 H
- ▶ 二段
- ▶ 導軌長度 L=5116mm

部件號：

R2055 703 32, 1676 mm

基本型線性導向系統-BSCL



規格	尺寸(mm)										重量 m (kg/m)
	A ₂	D	H ₂	L _{max}	N ₆ ^{±0.5}	S ₅	T	T _{1 min}	T _{1S} ¹⁾	T _{1 max}	
15	15	7.4	14.1	3836	8.55	4.5	60	10	28.0	50	1.2
20	20	9.4	17.0	3836	10.00	6.0	60	10	28.0	50	1.8
25	23	11.0	20.0	3836	11.30	7.0	60	10	28.0	50	2.6
30	28	15.0	23.0	3836	12.00	9.0	80	12	38.0	68	3.6
35	34	15.0	26.5	3836	15.50	9.0	80	12	38.0	68	5.1
45	45	20.0	33.0	3776	17.00	14.0	105	16	50.5	89	7.7

1) 推薦的優選尺寸 T_{1S}，公差±0.75。

出廠長度/整包概覽

規格	精度 H		精度 H		精度 P	
	出廠長度 ³⁾	整包 ⁴⁾	出廠長度 ³⁾	整包 ⁴⁾	出廠長度 ³⁾	整包 ⁴⁾
15 ²⁾	R205510451	R205510452	R205510351	R205510352	R205510251	R205510252
20	R205580451	R205580452	R205580351	R205580352	R205580251	R205580252
25	R205520451	R205520452	R205520351	R205520352	R205520251	R205520252
30	R205570451	R205570452	R205570351	R205570352	R205570251	R205570252
35	R205530451	R205530452	R205530351	R205530352	R205530251	R205530252
45	R205540451	R205540452	R205540351	R205540352	R205540251	R205540252

2) 在準備中

3) 未經切割加工的導軌，可用長度為 4000 mm。

4) 在準備中：

定義數量的、未經切割加工的滾珠導軌(單根長度為 4000 mm)。整包中單根滾珠導軌的可用長度至少為 3600 mm。

規格 15：16 根滾珠導軌

規格 35：16 根滾珠導軌

規格 20、25 和 30：25 根滾珠導軌

規格 45：9 根滾珠導軌

說明

► 在訂購出廠長度/整包時，必須單獨訂購塑膠孔蓋。