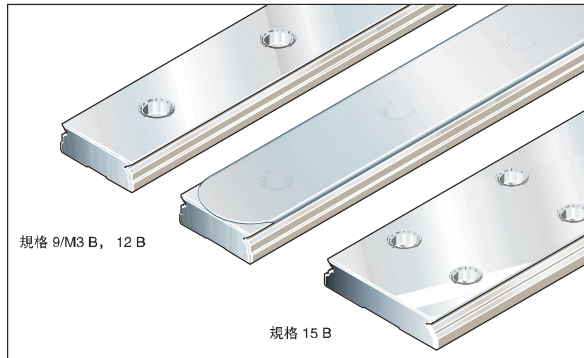


寬導軌 R0455

適用於滑塊 R0443
安裝孔圖, 規格 9/M3 B, 12 B:
- 單排
安裝孔圖, 規格 15 B:
- 雙排
導軌都用符合 ISO 683-17/EN 10088
標準的防銹并抗酸蝕材料製造。



物料號

規格	精度等級	導軌物料號	
		物料號, 長度 L [mm]	
9/M3 B	P	R0455 802 31,...	R0455 862 31,...
	H	R0455 803 31,...	R0455 863 31,...
	N	R0455 804 31,...	R0455 864 31,...
12 B	P	R0455 202 31,...	R0455 262 31,...
	H	R0455 203 31,...	R0455 263 31,...
	N	R0455 204 31,...	R0455 264 31,...
15 B	P	R0455 502 31,...	R0455 562 31,...
	H	R0455 503 31,...	R0455 563 31,...
	N	R0455 504 31,...	R0455 564 31,...

推薦導軌長度

$$L = n_b \cdot T - 4$$

L = 導軌長度 [mm]
T = 孔間距 [mm]
n_b = 每排的安裝孔數

訂貨舉例

在用戶沒有給出 T₁ 值時, 導軌兩端的值相等。

導軌長度用推薦導軌長度公式計算。

訂貨舉例 1 (至 L_{max}):

導軌規格 12 B,
精度等級 P, 推薦導軌長度 836 mm
(20 T, 安裝孔數 n_b = 21, 導軌兩端的 T₁ 值相等)

訂貨數據:
R0445 202 31, 836 mm

訂貨舉例 2 (至 L_{max} 帶防護帶):

導軌規格 9/M3 B,
精度等級 H, 推薦導軌長度 926 mm
(30 T, 安裝孔數 n_b = 31, 導軌一端的 T₁ = 4.5 mm)

訂貨數據:
R0445 863 31, 926 mm, T₁ = 4.5 mm
(導軌另一端由廠家確定 T₁ = 21.5 mm.)

訂貨舉例 3 (多段式, 超過 L_{max}):

導軌規格 15 B,
精度等級 N, 推薦導軌長度 1436 mm,
2 段

(35 T, 安裝孔數 n_b = 36, 導軌兩端的 T₁ 值相等)

訂貨數據:
R0445 504 32, 1436 mm

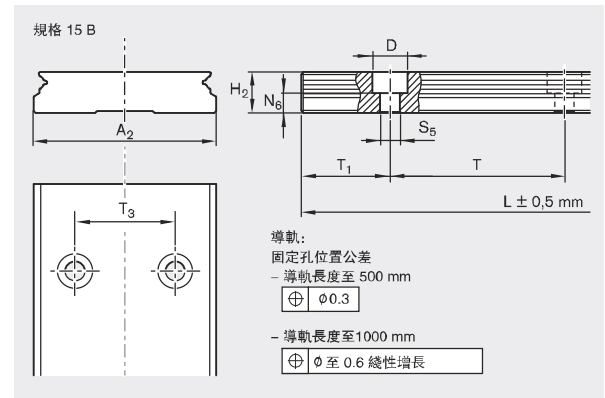
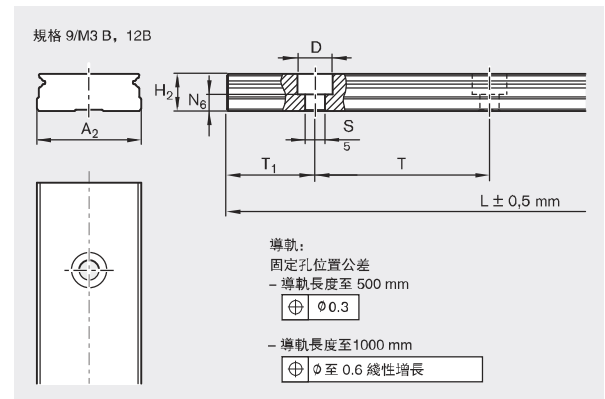
└─ 導軌段數

訂貨舉例 4 (單件式, 超過 L_{max}):

導軌規格 12 B,
精度等級 P, 推薦導軌長度 1636 mm
(40 T, 安裝孔數 n_b = 41, 導軌兩端的 T₁ 值相等) 訂貨數據:

R0445 202 31, 1636 mm

尺寸和重量



規格	尺寸 [mm]									重量 g/100 mm	
	A ₂	H ₂ ¹⁾	N ₆	D	S ₅	T _{1min}	T _{1max}	T	T ₃		L _{max} ²⁾³⁾
9/M3 B	18	7.5	2.7	6.0	3.5	4.5	25.5	30	-	1000	92
12 B	24	8.5	3.7	8.0	4.5	5.5	34.5	40	-	1000	145
15 B	42	9.5	4.7	8.0	4.5	5.5	34.5	40	23	1000	286

¹⁾ 不帶防護帶的尺寸

²⁾ 導軌長度大於 L_{max} 時, 由廠家用互相協調的導軌段組裝在一起供貨。

³⁾ 對於特殊情況, 也可以供應直至 2000 mm 的單件式導軌 (請詢問)。