

Rexroth 滚柱导轨导向系统 钢制标准滑块

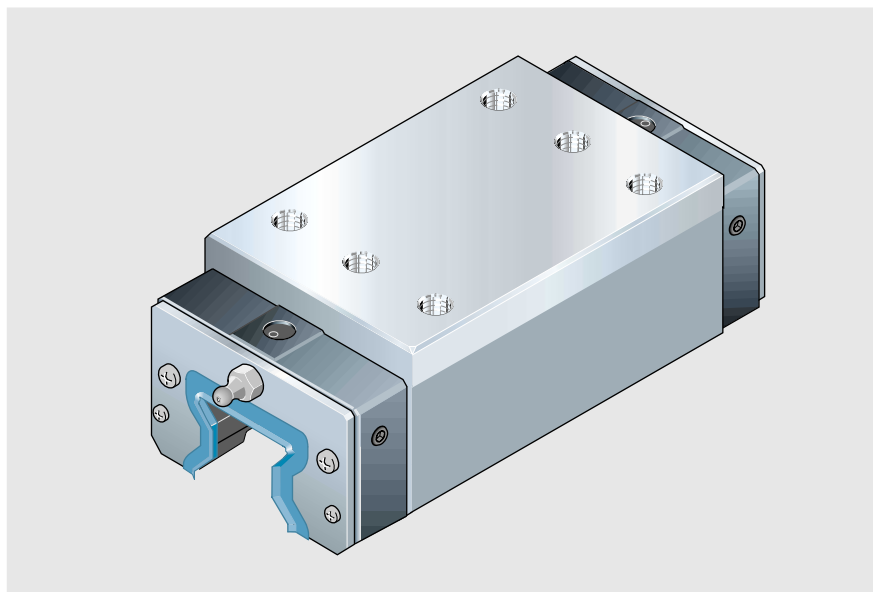
滑块 1824-

窄高长
(规格 65: 窄长)

特殊款式:

- 带铝端盖
- 镀硬铬

部件号见后面的相应专门页面。



部件号

预紧力和精度等级的推荐组合:

预紧 0.08 C 时: H 和 P

预紧 0.13 C 时: P 和 SP

带 0.03 C 预紧的滑块请询问。

部件号: 1824-1.-10

优先使用 0.08 C 预紧的滑块。

规格	精度等级	部件号	
		预紧 0.08 C	预紧 0.13 C
25	UP	1824-229-10	1824-239-10
	SP	1824-221-10	1824-231-10
	P	1824-222-10	1824-232-10
	H	1824-223-10	-
35	UP	1824-329-10	1824-339-10
	SP	1824-321-10	1824-331-10
	P	1824-322-10	1824-332-10
	H	1824-323-10	-
45	UP	1824-429-10	1824-439-10
	SP	1824-421-10	1824-431-10
	P	1824-422-10	1824-432-10
	H	1824-423-10	-
55	UP	1824-529-10	1824-539-10
	SP	1824-521-10	1824-531-10
	P	1824-522-10	1824-532-10
	H	1824-523-10	-
65	UP	1824-629-10	1824-639-10
	SP	1824-621-10	1824-631-10
	P	1824-622-10	1824-632-10
	H	1824-623-10	-

对额定动载荷和额定动转矩的说明

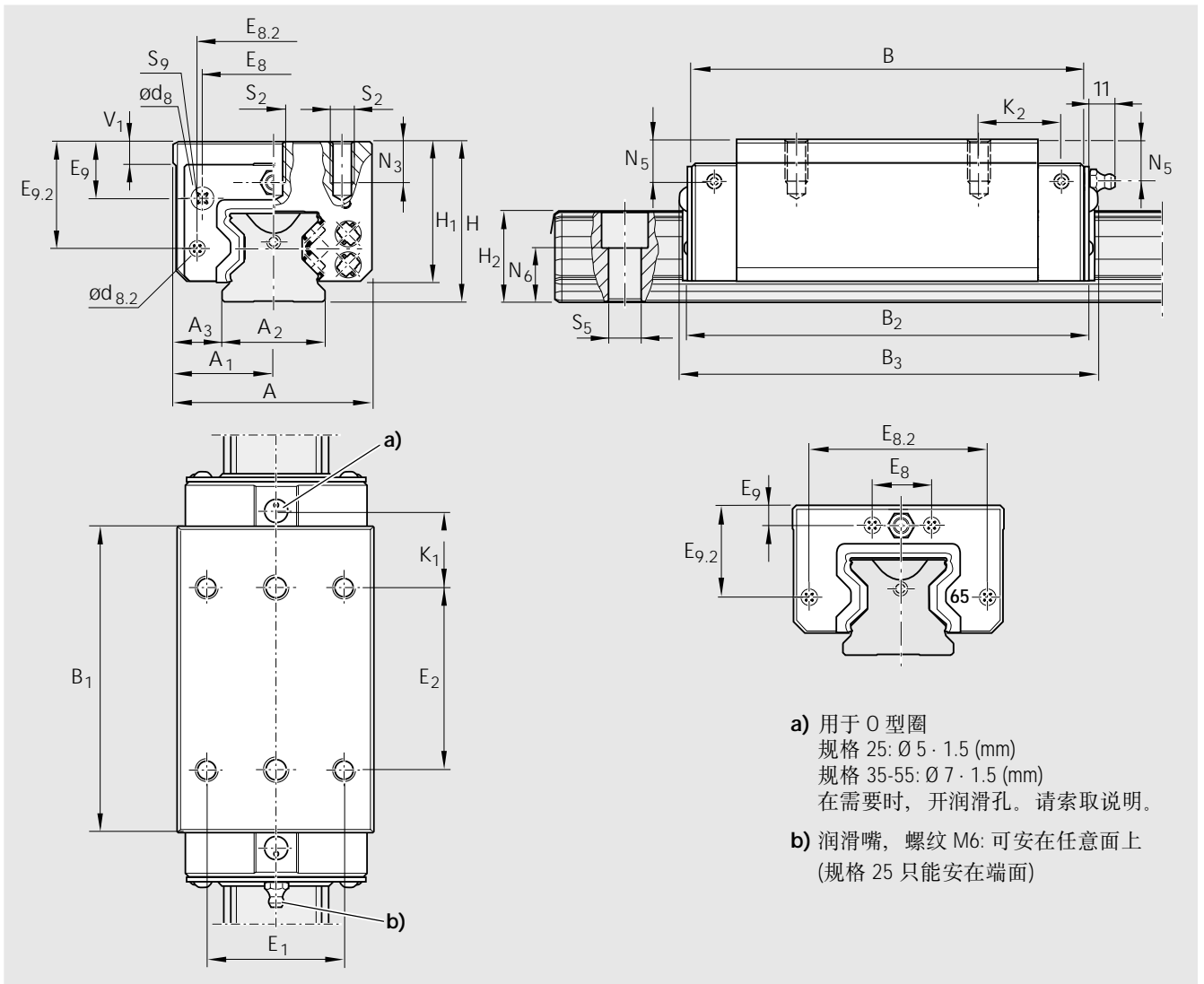
额定动载荷和额定动转矩是以 100 000 米行程为基准确定的。

实际中经常是以 50 000 米行程为基准。

在此情况下:

力士乐表格中的 C , M_t 和 M_L 值乘以系数 1.23。

规格	额定载荷 (N)		额定转矩 (Nm)			
	C 动载	C_0 静载	M_t 动载	M_{t0} 静载	M_L 动载	M_{L0} 静载
25	33300	70000	432	908	420	900
35	69700	149300	1375	2953	1135	2430
45	119200	256600	2941	6331	2520	5430
55	165000	345300	4837	10122	4030	8440
65	265500	525600	9410	18630	7960	15760



- a) 用于 O 型圈
规格 25: $\varnothing 5 \cdot 1.5$ (mm)
规格 35-55: $\varnothing 7 \cdot 1.5$ (mm)
在需要时, 开润滑孔。请索取说明。
- b) 润滑嘴, 螺纹 M6: 可安在任意面上
(规格 25 只能安在端面)

尺寸 (mm)

规格	A	A ₁	A ₂	A ₃	B	B ₁	B ₂	B ₃	H	H ₁	H ₂ ¹⁾	H ₂ ²⁾	V ₁	d ₈	d _{8.2}	E ₁	E ₂
25	48	24	23	12.5	109.0	81.5	111.0	115	40	34	23.55	23.40	7.5	5.7	-	35	50
35	70	35	34	18.0	138.0	103.6	140.0	145	55	48	31.10	30.80	8.0	5.7	5.2	50	72
45	86	43	45	20.5	172.5	134.0	176.5	183	70	61	39.10	38.80	10.0	7.6	5.7	60	80
55	100	50	53	23.5	205.5	162.1	209.5	216	80	68	47.85	47.55	12.0	9.5	5.7	75	95
65	126	63	63	31.5	254.0	194.0	258.5	264	90	76	58.15	57.85	15.0	7.6	7.6	76	120

¹⁾ H₂ 为带防护带尺寸。

²⁾ H₂ 为不带防护带尺寸。

尺寸 (mm)

规格	E ₈	E _{8.2}	E ₉	E _{9.2}	N ₃	N ₅	N ₆ ^{±0.5}	S ₂	S ₅	S ₉ ³⁾	K ₁	K ₂	重量 (kg)
25	33.4	-	12.40	25.40	9	9.5	14.3	M6	7	M3-5 深	20.60	-	0.9
35	50.3	56.60	20.10	36.10	13	14.0	19.4	M8	9	M3-5 深	22.55	24.4	2.0
45	62.9	69.55	26.75	46.50	18	18.0	22.4	M10	14	M4-7 深	33.70	36.6	4.2
55	74.2	81.60	28.95	50.75	19	19.0	28.7	M12	16	M5-8 深	41.25	44.4	6.2
65	35.0	106.00	9.30	55.00	21	9.3	36.5	M16	18	M4-7 深	48.80	52.0	12.0

³⁾ 用于加装件的螺纹