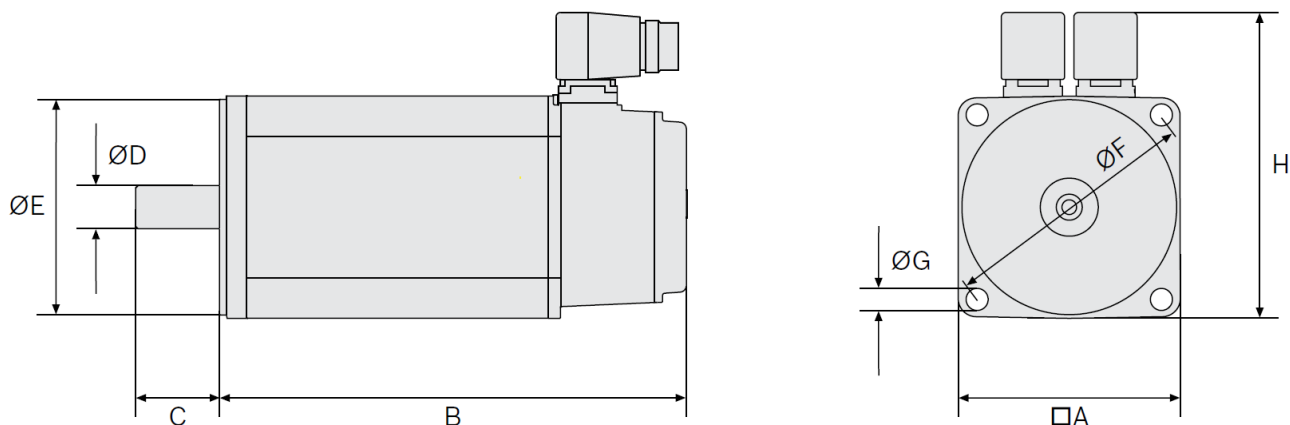


同步伺服電機-IndraDyn S MSK

類型	最大轉速	停機扭矩	最大扭矩	停機連續電流	最大電流	轉動慣量
	n_{Max}	M_0	M_{Max}	I_0	I_{Max}	J
	[1/min]	[Nm]	[Nm]	[A]	[A]	[kgm ²]
MSK075E-0300	5200	21	88	14.2	63.9	0.00613
MSK075E-0450	6000	21	86	18.6	86	0.00613
MSK076C-0300	4700	12	43.5	7.2	32.4	0.0043
MSK076C-0450	5000	12	43.5	12.2	54.9	0.0043
MSK100A-0200	4400	15	54	9.2	41.4	0.011
MSK100A-0300	5200	15	54	10.2	45.9	0.011
MSK100A-0450	6000	15	54	12	54	0.011
MSK100B-0200	4100	28	102	14.7	66.2	0.0192
MSK100B-0300	4500	28	102	17.4	78.3	0.0192
MSK100B-0400	4500	28	102	24.5	106.7	0.0192
MSK100B-0450	4500	28	102	28.5	110.7	0.0192

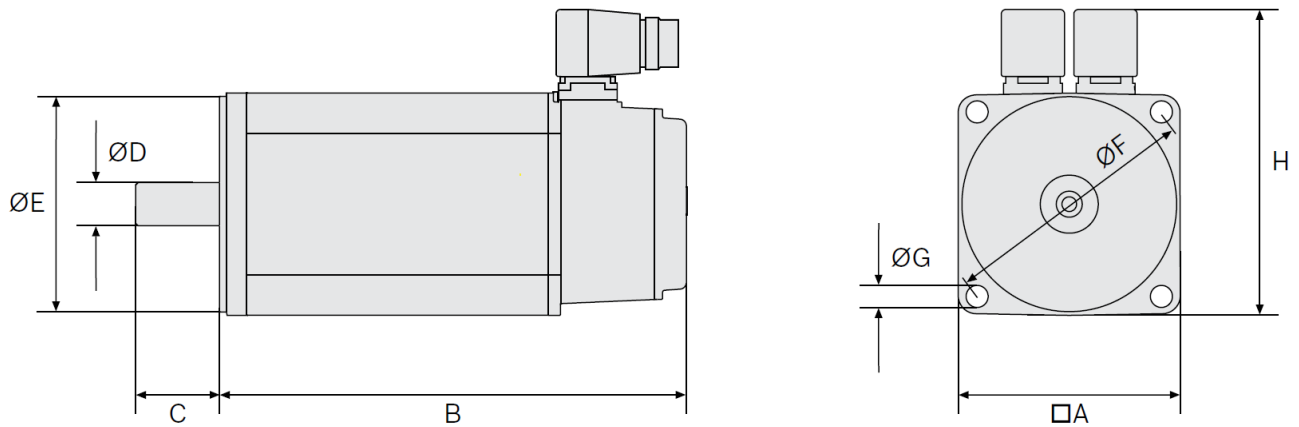
上述所有規格資料均基於配有編碼器 S1 和無保持制動器的基本型電機 750 V 直流母線電壓時的數值。

尺寸



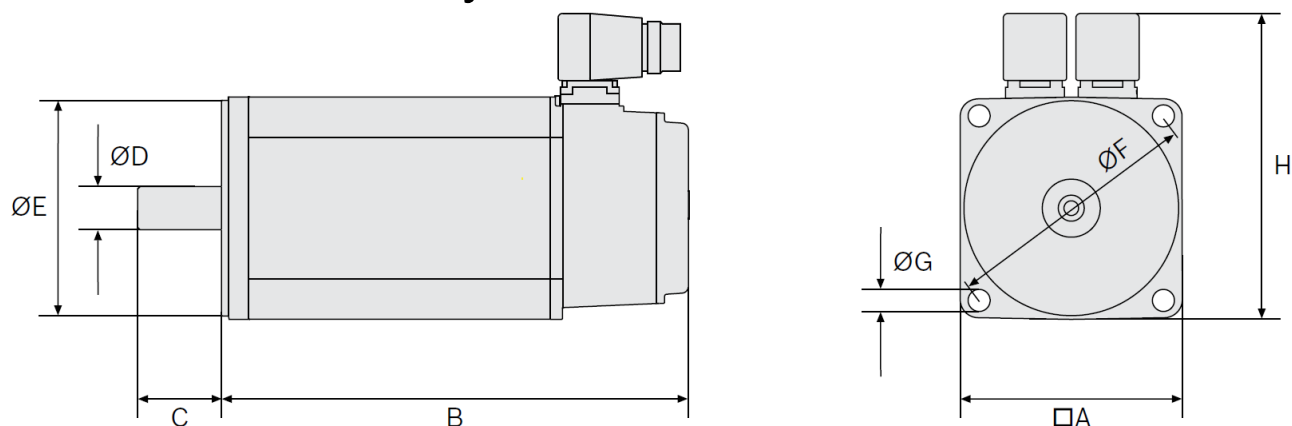
類型	A	B	C	Ø D	Ø E	Ø F	Ø G	H	重量
	[mm]	[mm]	[mm]	[mm]	[mm]	[mm]	[mm]	[mm]	[kg]
MSK030B-0900	54	152.5	20	9	40	63	4.5	98.5	1.3
MSK030C-0900	54	188	20	9	40	63	4.5	98.5	1.9
MSK040B-0450	82	155.5	30	14	50	95	6.6	124.5	2.8
MSK040B-0600	82	155.5	30	14	50	95	6.6	124.5	2.8
MSK040C-0450	82	185.5	30	14	50	95	6.6	124.5	3.6
MSK040C-0600	82	185.5	30	14	50	95	6.6	124.5	3.6
MSK043C-0600	82	185.5	30	14	50	95	6.6	124.5	3.6
MSK050B-0300	98	173	40	19	95	115	9	134.5	4

同步伺服電機-IndraDyn S MSK



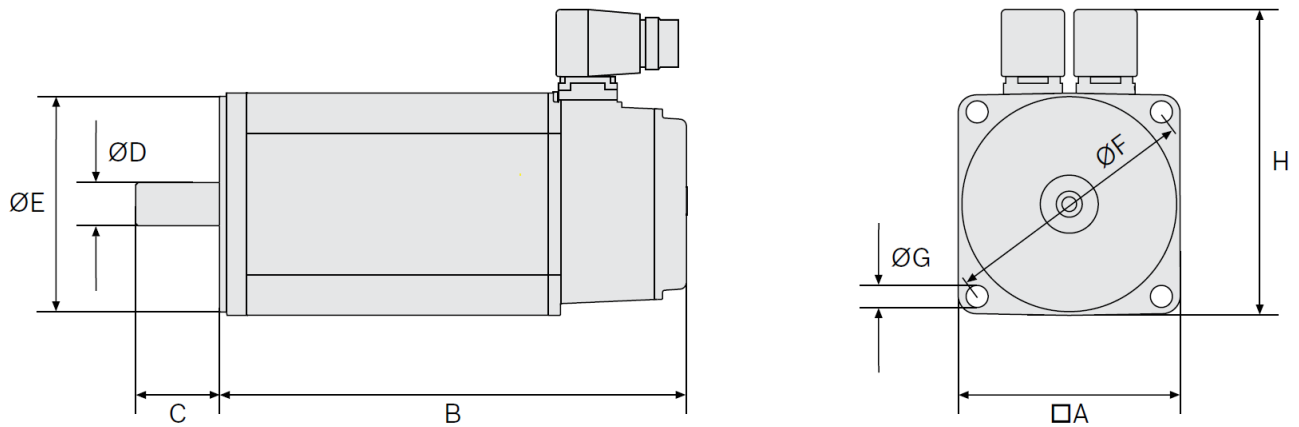
類型	A	B	C	Ø D	Ø E	Ø F	Ø G	H	重量
	[mm]	[mm]	[mm]	[mm]	[mm]	[mm]	[mm]	[mm]	[kg]
MSK050B-0450	98	173	40	19	95	115	9	134.5	4
MSK050B-0600	98	173	40	19	95	115	9	134.5	4
MSK050C-0300	98	203	40	19	95	115	9	134.5	5.4
MSK050C-0450	98	203	40	19	95	115	9	134.5	5.4
MSK050C-0600	98	203	40	19	95	115	9	134.5	5.4
MSK060B-0300	116	181	50	24	95	130	9	156	5.7
MSK060B-0600	116	181	50	24	95	130	9	156	5.7
MSK060C-0300	116	226	50	24	95	130	9	156	8.4
MSK060C-0600	116	226	50	24	95	130	9	156	8.4
MSK061B-0300	116	223	64	19	95	130	9	156	5.7
MSK061C-0200	116	264	64	19	95	130	9	156	8.3
MSK061C-0300	116	264	64	19	95	130	9	156	8.3
MSK061C-0600	116	264	64	19	95	130	9	156	8.3
MSK070C-0150	140	238	58	32	130	165	11	202	11.7
MSK070C-0300	140	238	58	32	130	165	11	202	11.7
MSK070C-0450	140	238	58	32	130	165	11	202	11.7
MSK070D-0150	140	268	58	32	130	165	11	202	14
MSK070D-0300	140	268	58	32	130	165	11	202	14
MSK070D-0450	140	268	58	32	130	165	11	202	14
MSK070E-0150	140	298	58	32	130	165	11	202	16.2
MSK070E-0300	140	298	58	32	130	165	11	202	16.2
MSK070E-0450	140	298	58	32	130	165	11	202	16.2
MSK071C-0200	140	272	58	32	130	165	11	202	13.9
MSK071C-0300	140	272	58	32	130	165	11	202	13.9
MSK071C-0450	140	272	58	32	130	165	11	202	13.9
MSK071D-0200	140	312	58	32	130	165	11	202	18
MSK071D-0300	140	312	58	32	130	165	11	202	18

同步伺服電機-IndraDyn S MSK



類型	A	B	C	Ø D	Ø E	Ø F	Ø G	H	重量
	[mm]	[mm]	[mm]	[mm]	[mm]	[mm]	[mm]	[mm]	[kg]
MSK071D-0450	140	312	58	32	130	165	11	202	18
MSK071E-0200	140	352	58	32	130	165	11	202	23.5
MSK071E-0300	140	352	58	32	130	165	11	202	23.5
MSK071E-0450	140	352	58	32	130	165	11	202	23.5
MSK075C-0200	140	307	58	32	130	165	11	202	14.8
MSK075C-0300	140	307	58	32	130	165	11	202	14.8
MSK075C-0450	140	307	58	32	130	165	11	202	14.8
MSK075D-0200	140	347	58	32	130	165	11	202	19
MSK075D-0300	140	347	58	32	130	165	11	202	19
MSK075D-0450	140	347	58	32	130	165	11	202	19
MSK075E-0200	140	387	58	32	130	165	11	202	22.5
MSK075E-0300	140	387	58	32	130	165	11	202	22.5
MSK075E-0450	140	387	58	32	130	165	11	202	22.5
MSK076C-0300	140	292.5	50	24	110	165	11	180	13.8
MSK076C-0450	140	292.5	50	24	110	165	11	180	13.8
MSK100A-0200	192	302	60	32	130	215	14	262	23
MSK100A-0300	192	302	60	32	130	215	14	262	23
MSK100A-0450	192	302	60	32	130	215	14	262	23
MSK100B-0200	192	368	60	32	130	215	14	262	34
MSK100B-0300	192	368	60	32	130	215	14	262	34
MSK100B-0400	192	368	60	32	130	215	14	262	34
MSK100B-0450	192	368	60	32	130	215	14	262	34
MSK100C-0200	192	434	60	32	130	215	14	262	45.1
MSK100C-0300	192	434	60	32	130	215	14	262	45.1
MSK100C-0450	192	434	60	32	130	215	14	262	45.1
MSK100D-0200	192	502	60	32	130	215	14	262	56
MSK100D-0300	192	502	60	32	130	215	14	262	56

同步伺服電機-IndraDyn S MSK



類型	A	B	C	Ø D	Ø E	Ø F	Ø G	H	重量
	[mm]	[mm]	[mm]	[mm]	[mm]	[mm]	[mm]	[mm]	[kg]
MSK100D-0350	192	502	60	32	130	215	14	262	56
MSK101C-0200	192	350	80	38	180	215	14	262	28.3
MSK101C-0300	192	350	80	38	180	215	14	262	28.3
MSK101C-0450	192	350	80	38	180	215	14	262	28.3
MSK101D-0200	192	410	80	38	180	215	14	262	40
MSK101D-0300	192	410	80	38	180	215	14	262	40
MSK101D-0450	192	410	80	38	180	215	14	262	40
MSK101E-0200	192	501	80	38	180	215	14	262	53.5
MSK101E-0300	192	501	80	38	180	215	14	262	53.5
MSK101E-0450	192	501	80	38	180	215	14	262	53.5
MSK103A-0300	192	186	80	38	180	215	14	255	18
MSK103B-0300	192	211	80	38	180	215	14	255	22.5
MSK103D-0300	192	265	80	38	180	215	14	255	31.6
MSK131B-0200	260	470	110	48	250	300	18	337	84
MSK131D-0200	260	610	110	48	250	300	18	337	116